

Toyo 810E-III Bügel

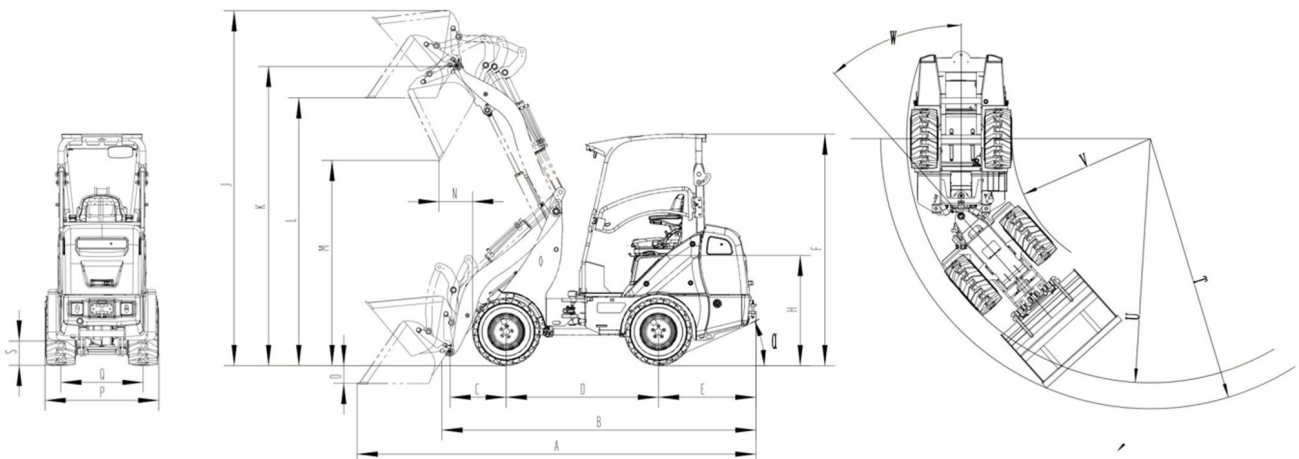
Toyo Hoflader 810E-III Elektro mit Bügel

OPTIONAL: Straßenzulassung – Abnahme als selbstfahrende Arbeitsmaschine

Normalspur Version 111 cm Außenbreite
Elektrischer Fahrtrieb 10 kW Elektromotor
Lithium Batterie 48 Volt 350 Ah
Schnell-Ladegerät 2 Stunden komplette Ladezeit
Stufenloser Fahrtrieb mit 3 Fahrstufen
V+R Schaltung am Joystick
Allradantrieb
BUCHER Hydraulik mit 3. Steuerkreis
Bedienung über Joystick 1DW + 1DW mit Schwimmstellung
Vollhydraulische Lenkung
Hydraulischer Werkzeug-Schnellwechsler mit TOYO- oder EURO-Aufnahme
Komfortsitz verstellbar mit Armlehnen und Sicherheitsgurt
Beleuchtungsanlage
Arbeitsscheinwerfer vorne und hinten, Rundumleuchte
Kombi-Instrument mit Batteriestandsanzeige, Betriebsstundenzähler, Geschwindigkeit
AHK Maulkupplung
Schaufel 110 cm (TOYO) bzw. 120 cm (EURO)
Palettengabel verstellbar
Reifengröße: 26x12,00-12 Ackerstollenbereifung

| | |
|------------------|--------------------|
| Hersteller | Kubota |
| Fahrmotor | 10 kW Elektromotor |
| Pumpenmotor | 15 kW Elektromotor |
| Betriebsspannung | 48 Volt |
| Lithium-Batterie | 48 V 350 Ah |
| Lichtmaschine | 40 Ah |

| | |
|------------------------|---|
| Beleuchtung | 1 x vorne, 1 x hinten, Rundumleuchte |
| Batterietyp | 48 Volt 350 AH Lithiumbatterie, 21,8 kW/h |
| Gewicht Batterie | 127 kg |
| Ladedauer | 2 Stunden mit Schnellladegerät |
| Einsatzzeit | ca. 4-5 Stunden |
| Max. Einsatzzeit | ca. 6 Stunden |
| Ladegerät | Schnell-Ladegerät (2 Stunden Komplettladung) |
| Hydraulik: | Bucher Steuergerät (Joystick mit 3. Steuerkreis) |
| Lenkung: | Vollhydraulische Servolenkung |
| Bremse: | Handbremse elektrisch, Fußbremsanlage hydraulisch |
| Arbeitshydraulik: | Fördermenge bis 35 Liter/min, 170 bar |
| Antriebsart | Elektrisch |
| Schrittgeschwindigkeit | 0 – 15 km/h |
| Hydrauliköl | 25 Liter |



| | |
|-------------------|----------|
| Betriebsgewicht | 1.900 kg |
| Max. Hubkraft | 1.000 kg |
| Kipplast gerade | 870 kg |
| Kipplast geknickt | 500 kg |

| | |
|--------------------------------------|-------------|
| Max. Hubhöhe/ Schaufelhöhe gerade | 2.992 mm |
| Gesamtbreite | 1.104 mm |
| Gesamthöhe | 2.235 mm |
| Gesamtlänge (ohne Werkzeug) | 3.079 mm |
| Reifengröße | 26×12.00-12 |

Multi-trac



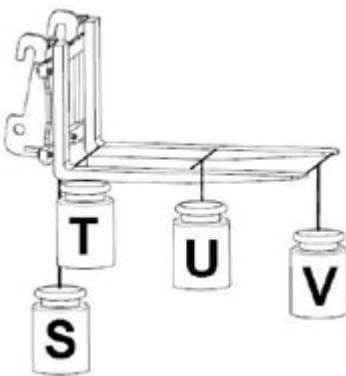
HF-255



- > Fahrerstand kippbar
- > Komfortsitz EM8 verstellbar mit Sicherheitsgurt und Armlehnen CTR
- > Verstellbare Lenksäule
- > Kombiinstrument mit Beleuchtung
- > Batteriestandsanzeige
- > Betriebsstundenzähler
- > Türöffnung 180° zum Öffnen mit Rastfunktion

- > Handfeststellbremse
- > Batterietrennschalter
- > LED-Hauptscheinwerfer
- > Beleuchtungsanlage (Scheinwerfer + Blinker)
- > Arbeitsscheinwerfer vorne und hinten
- > Rundumleuchte
- > Fahrtrichtungsschalter am Multifunktionshebel
- > Joystick mit Schwimmstellung
- > Abschließbare Motorhaube
- > Zweitschlüssel
- > Knickpendelgelenk
- > Hydraulikölkühler
- > Vollhydraulische Servolenkung
- > Hydraulischer Werkzeug-Schnellwechsler
- > 3.+ 4. Hydraulik-Steuerkreis von BUCHER

*Technische Änderungen und Irrtümer vorbehalten.



| Position | Hublast |
|----------|---------|
| S. | 860 kg |
| T. | 800 kg |
| U. | 600 kg |
| V. | 480 kg |

- > StVZO-Kit mit Betriebserlaubnis mit TÜV-Gutachten
- > Anschweißhaken Euro Aufnahme links
- > Anschweißhaken Euro Aufnahme rechts

- > Anschweißhaken Toyo Aufnahme (Satz)
- > Adapter Toyo-Wechsler auf Euro
- > Satz (2 Stück) Schneeketten 26×12.000-12 (Netzkette)
- > Kugelkopf Anhängerkupplung K50 TB22
- > Anhängersteckdose 7-polig (kann nur in Verbindung mit Kugelkopf-AHK bestellt werden)
- > DW-Hydraulikanschluss Heck + Steckdose Baugröße 3 landwirtschaftliche Norm
- > Druckloser Rücklauf + Steckdose Baugröße 3 landwirtschaftliche Norm
- > Raste Zusatzhydraulik
- > 12-Volt Steckdose 3-polig
- > Zwillingbereifung 7-12 (2 Stück)
- > Radsatz Industriebereifung 25×8.50-14, schmale Version Außenbreite 98 cm

Der **Toyo 810E-III** ist ein strombetriebener Hoflader von Toyo. Wie alle unsere Hoflader überzeugt er durch eine erstklassige Performance. Die beiden **Elektromotoren** (Fahrmotor und Pumpenmotor) sorgen dafür, dass die Leistungsmerkmale des Toyo 810E-III denen der konventionellen Maschine entsprechen. Zeitgleich arbeitet der Hoflader völlig abgasfrei und mit deutlich geringeren Lärmemissionen. Für den Anwender bedeutet das höhere Flexibilität im Einsatz, Umweltschutz und deutliche Einsparungen bei den Betriebskosten. Der Toyo 810E-III ist eine super Alternative zum Toyo-Hoflader 826er Modell. Den 810E gibt es aktuell nur in der Bügelversion. Seine **Einsatzgebiete** sind Landwirtschaft, Garten- und Landschaftsbau, Pferdebetriebe, Mietparks, Industrie und Gewerbe, privat, Gärtnereien, Zoo und Tierparks, Biogasanlagen, Kommunen, Winterdienstservice, Forst- und Holzwirtschaft.

Alle Toyo Hoflader zeichnen sich durch eine kompakte Bauweise, einen niedrigen Schwerpunkt, geringen Wenderadius, kraftvolle Leistung und eine Vielzahl verschiedener Anbauwerkzeuge aus. Durch das **Knickpendelgelenk** haben alle vier Räder ständigen

Bodenkontakt. So bewegt sich die Maschine mit maximaler Traktion und wird damit einzigartig wendig.

Ihre direkte Anfrage

Bitte lasse dieses Feld leer.

* Pflichtfeld

DatenschutzJa, ich bin damit einverstanden, dass die von mir angegebenen Daten elektronisch erhoben und gespeichert werden. Meine Daten werden dabei nur streng zweckgebunden zur Bearbeitung und Beantwortung meiner Anfrage benutzt. Ich habe die [Datenschutzerklärung](#) und die darin enthaltenen Hinweise zu meinen Widerrufsrechten zur Kenntnis genommen. Mit dem Absenden des Kontaktformulars erkläre ich mich mit der Verarbeitung einverstanden.

Absenden